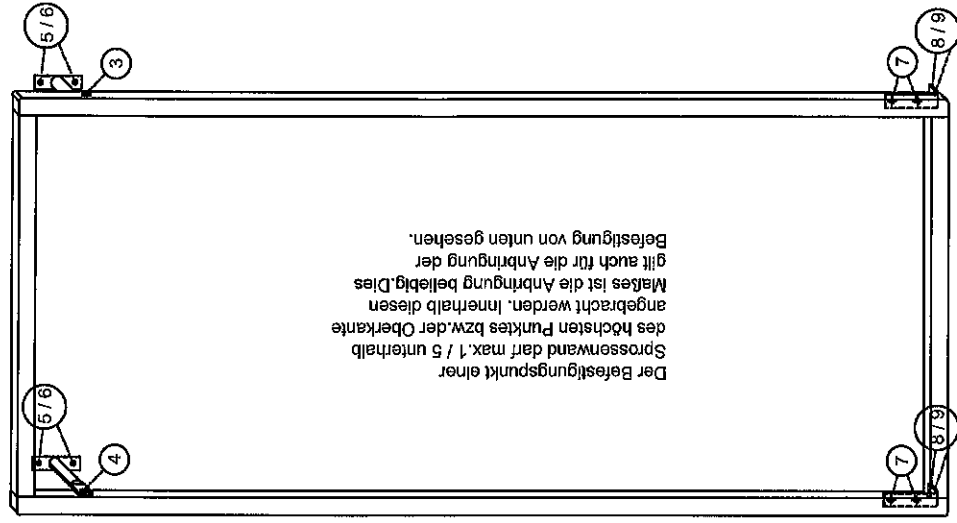
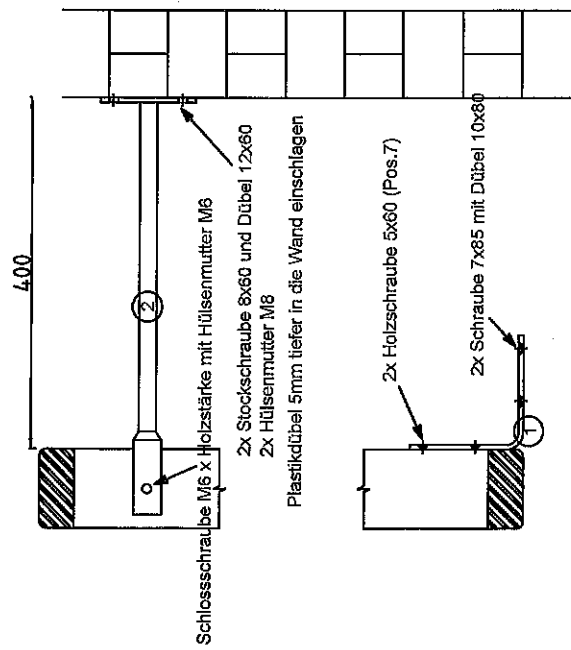
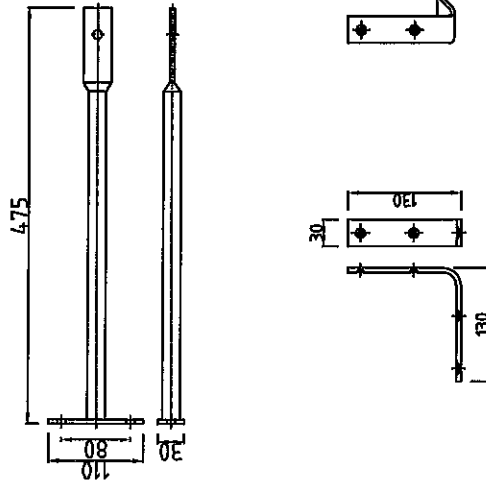


Wandbefestigungs-Set 40cm für Rahmen und Sprossenwände



Der Befestigungspunkt einer Sprossenwand darf max. 1 / 5 unterhalb des höchsten Punktes bzw. der Oberkante angebracht werden. Innerhalb dieses Maßes ist die Anbringung beliebig. Dies gilt auch für die Anbringung der Befestigung von unten gesehen.



- Zubehör:
- Pos.1: 2x Bodenwinkel
 - Pos.2: 2x Wandhalterung
 - Pos.3: 2x Schlossschraube M6 x Holzstärke
 - Pos.4: 2x Hülsenmutter M6
 - Pos.5: 4x Stockschraube 5x60 + Hülsenmutter M8
 - Pos.6: 4x Plastikdübel 12x60
 - Pos.7: 4x Holzschraube 5x60
 - Pos.8: 4x Plastikdübel 10x80
 - Pos.9: 4x Schraube 7x85

Sicherheitsrichtlinien und Wartungshinweise

Das Gerät darf nur an festen, tragfähigen Wänden (Beton oder Mauerwerk) montiert werden (gültig nur bei Geräten zur Wandmontage)

Das Gerät darf nur unter Aufsicht des Personals genutzt werden

Zur Sicherheit bitte folgende Kontrollen durchführen:

Täglich:

- Sichtkontrolle
- Beseitigung von Verschmutzungen und Oberflächenschäden
- Kontrolle aller beweglichen Teile
- Seile, Netze und Sprossen sind auf Beschädigung, Festigkeit und Verschleiß zu überprüfen
- Falls erforderlich: Sperrung von Geräten

Quartalsweise:

- Überprüfung der Verschleiß- und Verbindungsteile
- Schrauben und Gelenke nachziehen
- Prüfung der Standfestigkeit

Jährlich:

- Prüfung der Verbindungsteile
- Prüfung des Fallschutzes und Fallschutzbereiches nach aktuellen Normen
- Prüfung des Mindestraumes (Fallraum und Geräteraum)
- Prüfung von Fangstellen
- Erstellen eines Prüfberichtes

Wichtig!!!!!!! Bei der Montage ist unbedingt darauf zu achten, dass kein Freiraum zwischen 85 und 230 mm und zwischen 8 und 25 mm entsteht, zwischen gelieferten Artikel und baulichen Gegebenheiten (z.Bsp. Türen, Zimmerdecken, Fenstern, Schränken o.ä.)

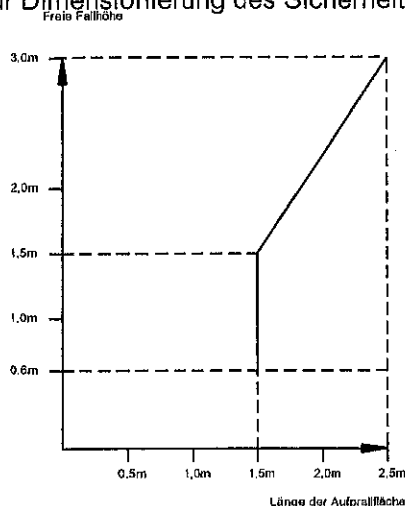
Es wird empfohlen, dass nach erfolgter sachgemäßer Montage, das Gerät von einem Prüfinstitut abgenommen wird.

Die Sicherheit an dem Gerät ist nur dann gewährleistet, wenn ein entsprechender Mattensatz benutzt wird.

Nachfolgend finden Sie eine Tabelle aus der Sie die Angaben für Fallschutz entnehmen können. Ob diese für Sie zutrifft oder in Ihrem Fall ein geringerer Fallschutz ausreichend ist, klären Sie bitte mit Ihrem zuständigen GUV.

Der Fallschutz muss den Anforderungen der EN 1177 bzw der EN 12503 entsprechen.

Zur Dimensionierung des Sicherheitsbereiches ist die EN 1176-1 heranzuziehen



- ab 60cm Höhe ist Fallschutz erforderlich
- von 60cm Fallhöhe bis 1,5m Fallhöhe beträgt die Aufprallfläche 1,50m
- ab einer Fallhöhe von 1,5m muss die Aufprallfläche 2 Drittel der Fallhöhe plus 0,5m betragen

Beispiel: Für eine Fallhöhe von 3m muss der Aufprallschutz 2,5m betragen

Beanstandungen, Fragen dazu noch fehlende Unterlagen können innerhalb von 7 Tagen nach Empfang unter der Fax-Nr. (0049)-0-37360-6992150 angefordert werden (Bitte Lieferschein mit entsprechendem Vermerk faxen)

Sollten wir innerhalb dieses Zeitraumes keine Nachricht von Ihnen erhalten (schriftlich per Fax) erklären Sie ausdrücklich Ihr Einverständnis, dass beim Aufbau und der Benutzung der Geräte nach diesen Anleitungen vorgegangen wird.