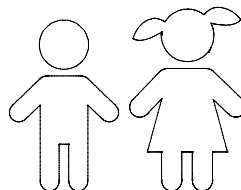
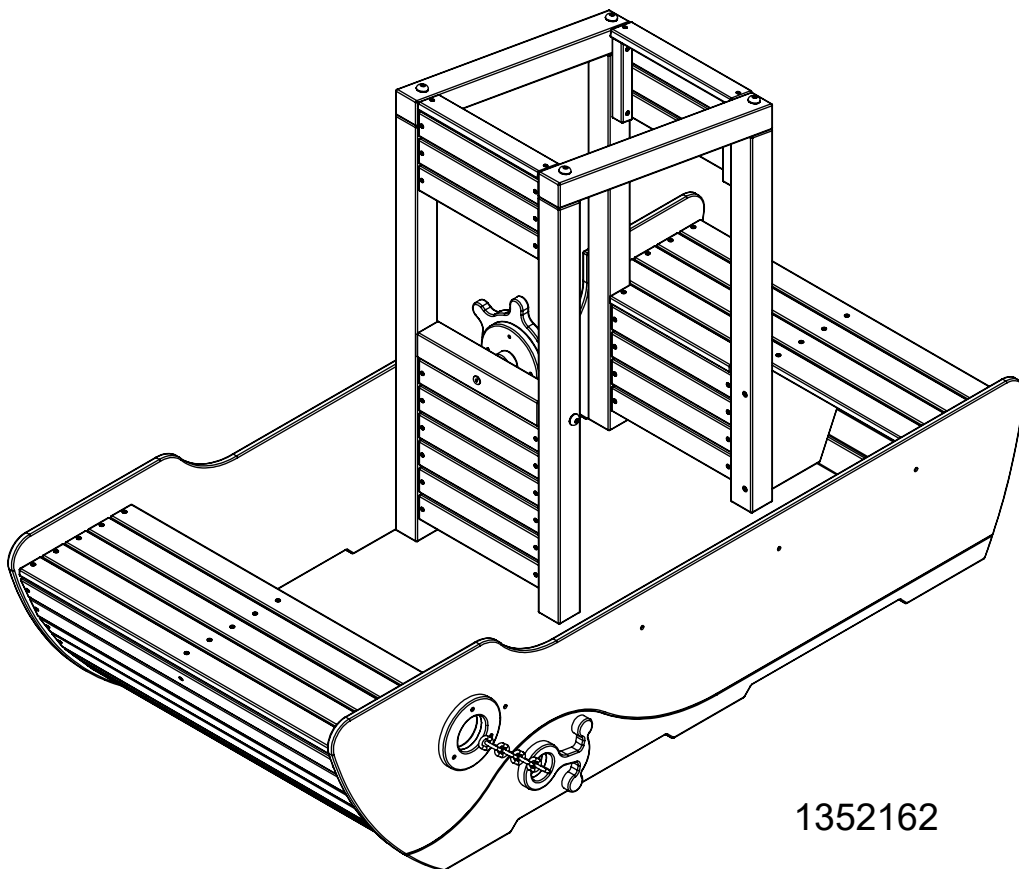


A140233

letzte Änderung 15.06.2020



>3



(D) WICHTIG - FÜR SPÄTERE VERWENDUNG AUFBEWAHREN - SORGFÄLTIG LESEN!

Bitte lesen Sie die Montageanleitung gut durch, da wir für Fehler, die durch falsche Montage entstehen, keine Haftung übernehmen! Bitte prüfen Sie vor der Montage die Vollständigkeit der Schrauben und Montageteile! Es kann trotz größter Sorgfalt vorkommen, dass in einem der Beschlagbeutel ein Teil fehlt oder vertauscht wurde. Sollte es einmal vorkommen, dass Sie eines der gelieferten Teile reklamieren müssen, geben Sie bei der Reklamation bitte die Teilenummer an, mit der das Teil auf der Montageanleitung ausgewiesen ist. Entsorgen Sie die Verpackung sortenrein. Wenn Sie sich vom Artikel trennen möchten, entsorgen Sie ihn zu den aktuellen Bestimmungen. Auskunft erteilt Ihnen die kommunale Stelle. Bewahren Sie diese Anleitung zum späteren Nachlesen auf. Bei Weitergabe des Artikels übergeben Sie auch diese Anleitung.

(GB) IMPORTANT - PLEASE RETAIN FOR FUTURE REFERENCE - READ CAREFULLY!

Please read these instructions carefully, as we assume no liability for faults caused by incorrect assembly! Before assembly, please verify that you have all the screws and components needed! Although utmost care is taken, it is possible that a component is missing or has been incorrectly placed in one of the fittings bags. If you ever need to make a complaint about a delivery part, please state the part number which is listed for the part in the installation instructions. Dispose of the packaging appropriately. If you decide to dispose of the item, please do so in accordance with current regulations. The local municipal services can provide information. Please keep these instructions for future reference.

If ownership of the item is transferred, these instructions should also be transferred.

(F) IMPORTANT - DOCUMENT À CONSERVER EN VUE D'UNE RÉUTILISATION - À LIRE ATTENTIVEMENT !

Lisez attentivement cette notice de montage. Nous déclinons toute responsabilité pour les problèmes causés par un montage mal exécuté. Avant de procéder au montage, assurez-vous que vous disposez bien de toutes les vis et de toutes les pièces nécessaires ! Malgré le soin apporté à la constitution des sachets contenant les éléments de fixation, il peut arriver qu'ils soient incomplets ou ne comportent pas les bonnes pièces. Si vous êtes amené(e) à faire une réclamation portant sur l'une des pièces livrées, merci d'indiquer le numéro correspondant. Ce numéro figure sur la notice de montage. Jetez l'emballage conformément aux règles du tri sélectif. Si vous souhaitez jeter cet article, informez-vous sur les règles en vigueur auprès des services municipaux compétents. Conservez cette notice en vue d'une utilisation ultérieure.

En cas de transmission de cet article à une autre personne, remettez-lui également la présente notice.

(NL) BELANGRIJK - VOOR LATER GEBRUIK BEWAREN - ZORGVULDIG LEZEN!

Lees de montagehandleiding goed door, want we aanvaarden geen aansprakelijkheid voor defecten die door verkeerde montage zijn ontstaan. Controleer vóór het monteren of de schroeven en montageonderdelen compleet zijn. Ondanks onze grote zorgvuldigheid kan het voorkomen dat er een onderdeel ontbreekt of verwisseld is. Mocht het een keer voorkomen dat u een klacht wilt indienen over een van de onderdelen, geef dan bij de klacht het onderdeelnummer aan waarmee het onderdeel in de montagehandleiding staat aangeduid. Sorteer de verpakking bij het juiste afval. Als u het product wilt weggoien, doet u dit volgens de dan geldende voorschriften. Daarover kunt u informatie inwinnen bij uw gemeente. Bewaar deze handleiding om hem later nog eens te kunnen nalezen. Als u het product weggeeft, geef dan ook deze handleiding erbij.

(IT) IMPORTANTE - CONSERVARE PER UNA SUCCESSIVA CONSULTAZIONE - LEGGERACCURATAMENTE!

Vi preghiamo di leggere attentamente queste istruzioni per il montaggio, in quanto non ci assumiamo nessuna responsabilità per danni causati da un montaggio errato! Prima del montaggio vi preghiamo di controllare la completezza delle viti e degli elementi per il montaggio! Nonostante la massima accuratezza, può tuttavia verificarsi che manchino, oppure siano stati scambiati alcuni pezzi in uno dei sacchetti per bulloneria. Se dovesse verificarsi di dover reclamare uno dei pezzi forniti in dotazione, per il reclamo vi preghiamo di indicare il numero del pezzo con cui è indicato sull'istruzione per il montaggio. Smaltite l'imballaggio in modo corretto. Se volete separarvi da questo prodotto, smaltitelo secondo le attuali disposizioni. Informazioni possono essere richieste presso l'amministrazione comunale. Vi preghiamo di conservare queste istruzioni in modo da poterle consultare all'occorrenza. In caso di cessione del prodotto vi preghiamo di cedere anche questa istruzione.

(ES) IMPORTANTE - GUARDAR PARA CONSULTA POSTERIOR - LEER DETENIDAMENTE

Lea detenidamente las instrucciones de montaje. No asumimos ninguna responsabilidad por fallos que se deriven de un mal montaje. Antes de comenzar a montar el producto, compruebe que no falta ninguna pieza ni tornillo; a pesar del sumo cuidado, a veces en la bolsa de herrajes pueden faltar piezas o haber partes que no corresponden. En caso de reclamación de una de las piezas, indique la referencia que le aparece asignada en las instrucciones de montaje. Recicle el embalaje debidamente. Si quiere deshacerse del artículo, deséchelo conforme a las disposiciones vigentes, sobre las que podrán informarle las autoridades locales. Guarde estas instrucciones para su posterior consulta y entréguelas siempre junto con el artículo.

(PL) WAŻNE - ZACHOWAĆ W CELU WYKORZYSTANIA W PRZYSZŁOŚCI - UWAGA PRZECZYTAĆ!

Prosimy dokładnie zapoznać się z instrukcją dotyczącą montażu, ponieważ gwarancja nie obejmuje usterek spowodowanych nieprawidłowym montażem! Przed przystąpieniem do montażu należy sprawdzić śrubki oraz elementy montażowe pod kątem kompletności! Pomimo naszej najwyższej staranności mogło się zdarzyć, że w woreczku z elementami wyposażenia brakuje części lub że dana część została zamieniona. W takiej sytuacji należy zgłosić reklamację dostarczonych części i podać w formularzu reklamacyjnym numer części, który można znaleźć w instrukcji montażu. Wyrzucić opakowanie, zachowując dbałość o środowisko. W razie potrzeby artykuł należy wyrzucić zgodnie z aktualnie obowiązującymi przepisami. Informacje na ten temat można uzyskać w zakładzie komunalnym. Zachować niniejszą instrukcję do wykorzystania w przyszłości. Jeśli artykuł przekazywany jest osobie trzeciej, należy dołączyć do niego tę instrukcję obsługi.

Sicherheits- und Pflegehinweise:

Safety and care instructions: / Consignes de sécurité et d'entretien: / Veiligheids- en onderhoudsinstructies: / Istruzione per la sicurezza e la cura: / Indicaciones de cuidado y seguridad: / Wskazówki dotyczące bezpieczeństwa i konserwacji:

- (D)** Art der Kontrolle/Wartung
- Regelmäßig alle Konstruktionsteile auf festen Sitz und Verschleiß prüfen, Schraubenverbindungen nachziehen und schadhafte Teile erneuern.
 - Holzteile auf Trockenrisse und Splitter regelmäßig prüfen, ggf. entfernen und Kanten brechen.
 - Sicherheitsbereich auf Sauberkeit prüfen, vorhandene Gegenstände (Glas, Steine etc.) entfernen.
- Empfehlung:
Regelmäßige Reinigung und Pflege ist die Grundvoraussetzung zur Erhaltung der Lebensdauer und Funktionsfähigkeit hochwertiger Produkte. Damit der optimale Schutz des Holzes trotz der oft extremen Witterungseinflüsse erhalten bleibt, als Schutz vor Spreißelbildung und vor natürlicher Verfärbung empfehlen wir Ihnen den Holzschutz Art.Nr. 166032.
- Hinweise:
Bei den o.g. Wartungsintervallen handelt es sich lediglich um Empfehlungen.
Diese müssen unbedingt den jeweiligen Gegebenheiten des Standortes unter Berücksichtigung der Nutzungsintensität und der Vandalismusgefahr angepasst werden. Bitte beachten Sie darüber hinaus die Vorschriften der EN 1176-7
- (GB)** Type of inspection/maintenance
- Regularly check all construction parts for tightness and wear, tighten screw connections and replace damaged parts.
 - Regularly check wooden parts for dry cracks and splinters, remove these if necessary and chamfer edges.
 - Check safety zone for cleanliness, remove present objects (glass, stones, etc.).
- Recommendation:
Regular cleaning and care is the basic prerequisite for maintaining the service life and functionality of high-quality products.
To maintain the optimum protection of the wood despite often extreme weather conditions, we recommend wood protection item no. 166032 as protection against splitting and natural discoloration.
- Note:
The maintenance intervals above are recommendations only.
It is crucial that these be adapted to the conditions of the particular site, taking into consideration the usage intensity and the risk of vandalism.
Please also note the regulations of EN 1176-7
- (F)** Type de contrôle/d'entretien
- Vérifier régulièrement que tous les éléments de construction sont solidement fixés et exempts d'usure, resserrer les raccords vissés et remplacer les pièces endommagées.
 - Vérifier régulièrement l'absence de fentes de sécheresse et d'éclats sur les pièces en bois. Le cas échéant, les éliminer et casser les arêtes.
 - Vérifier la propreté de la zone de sécurité, éliminer les objets présents (verre, pierres, etc.).
- Un nettoyage et un entretien régulier sont essentiels pour assurer la durée de vie et le bon fonctionnement des produits haut de gamme.
Afin de conserver la protection optimale du bois malgré les conditions météorologiques parfois extrêmes, et pour empêcher la formation d'échardes et la décoloration naturelle, nous recommandons d'utiliser le produit de traitement du bois n°166032.
- Important :
Les périodicités de maintenance figurant ci-dessus ne constituent que de simples recommandations.
Celles-ci doivent impérativement être adaptées aux conditions du site en tenant compte de l'intensité d'utilisation et du risque de vandalisme.
En outre, veuillez respecter les consignes prévues par la norme EN 1176-7.
- (NL)** Soort controle/onderhoud
- Regelmatig controleren of alle constructieonderdelen stevig vastzitten en niet versleten zijn, schroefverbindingen aantrekken en beschadigde onderdelen vervangen.
 - Houten onderdelen regelmatig controleren op droogtescheuren en splinters, evt. verwijderen en randen afronden.
 - Veiligheidszone op netheid controleren, aanwezige voorwerpen (glas, stenen enz.) verwijderen.
- Advies:
Regelmatische reiniging en onderhoud is een basisvoorwaarde voor het behoud van de levensduur en functionaliteit van hoogwaardige producten.
Om de optimale bescherming van het hout ondanks de vaak extreme weersomstandigheden te behouden, als bescherming tegen splintervorming en natuurlijke verkleuring adviseren wij houtbescherming (art.nr. 166032).
- Opmerkingen:
De genoemde onderhoudsintervallen zijn slechts een aanbeveling.
Ze moeten steeds worden aangepast aan de omstandigheden, rekening houdend met de gebruikintensiteit en het risico op vandalisme. Respecteer bovendien de voorschriften van EN 1176-7.
- (IT)** Tipo di controllo/manutenzione
- Controllare regolarmente la tenuta e l'usura di tutti i componenti della struttura, serrare le connessioni a vite e sostituire i pezzi danneggiati.
 - Controllare regolarmente tutti i pezzi in legno per rilevare la presenza di fenditure e schegge e, se del caso, rimuovere e smussare i bordi.
 - Controllare che l'area di sicurezza sia pulita, rimuovere eventuali oggetti presenti (vetro, pietre, etc.).
- Raccomandazione:
La cura e la pulizia regolari costituiscono il presupposto fondamentale per il mantenimento della durata e della funzionalità di prodotti di pregio.
Per proteggere al meglio il legno dagli agenti atmosferici spesso estremi, nonché per prevenire la formazione di schegge e lo scolorimento naturale, si consiglia la seguente protezione per il legno: codice art. 166032.
- Avvertenze:
Gli intervalli di manutenzione sopra citati vanno interpretati come una semplice raccomandazione e devono assolutamente venire adattati in funzione delle caratteristiche del luogo e dell'intensità d'uso, così come del rischio di atti di vandalismo e del contesto sociale. Si prega altresì di osservare le disposizioni della norma DIN EN 1176-7.

- (ES)** Tipo de control / mantenimiento:
- Comprobar con regularidad que todas las partes estén bien fijadas y no estén desgastadas. Apretar las conexiones roscadas y cambiar las piezas deterioradas.
 - Comprobar con regularidad que las piezas de madera no estén agrietadas y, de ser necesario, retirar las astillas y eliminar los cantos.
 - Comprobar que el área de seguridad se encuentra limpia y retirar cualquier objeto (cristales, piedras, etc.).
- La limpieza y el cuidado habituales son requisitos indispensables para la conservación y el buen funcionamiento de los productos de alta calidad. Con el objetivo de mantener la madera protegida a pesar de las condiciones meteorológicas extremas y para evitar la formación de astillas y la decoloración natural, recomendamos el conservante número de referencia 166032.

Notas:

Los intervalos de mantenimiento mencionados son simples recomendaciones y deberán adaptarse obligatoriamente en cada caso atendiendo a la frecuencia de uso y a la exposición a actos vandálicos. Aparte de esto, le rogamos que tenga en cuenta lo dispuesto en la Normativa EN 1176-7.

- (PL)** Rodzaj kontroli/konserwacji
- Regularnie sprawdzać wszystkie elementy konstrukcji pod kątem prawidłowego zamocowania i zużycia, dokręcić połączenia śrubowe i wymienić uszkodzone części.
 - Drewniane elementy regularnie sprawdzać pod kątem pęknięć wskutek wysychania i drzazg, ew. je usunąć i oszlifować krawędzie.
 - Sprawdzić czystość strefy bezpieczeństwa, usunąć znajdujące się tam przedmioty (szkło, kamienie itd.) Ew. uzupełnić materiał amortyzujący w strefie bezpieczeństwa.

Zalecenie:

Regularne czyszczenie i pielęgnacja są podstawowym warunkiem utrzymania długiej żywotności i funkcjonowania produktów wysokiej jakości.

W celu zachowania optymalnej ochrony drewna mimo często ekstremalnych czynników atmosferycznych, do ochrony przed powstawaniem drzazg oraz przed naturalną zmianą koloru zalecamy środek do ochrony drewna, nr art. 166032.

Wskazówki:

Ww. częstotliwość konserwacji to jedynie zalecenie.

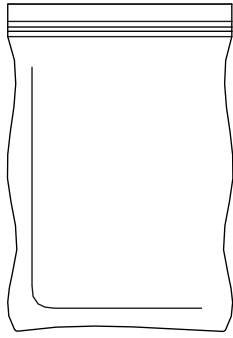
Należy ją koniecznie dopasować do warunków lokalizacji z uwzględnieniem stopnia intensywności użytkowania oraz zagrożenia wandalizmem. Ponadto należy przestrzegać przepisów normy EN 1176-7.


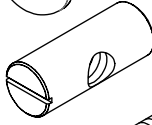
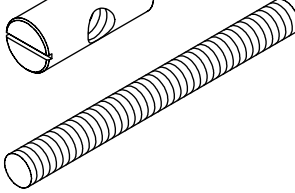
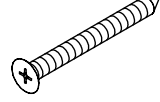
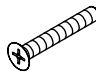
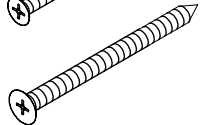
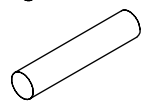
WEHRFRITZ

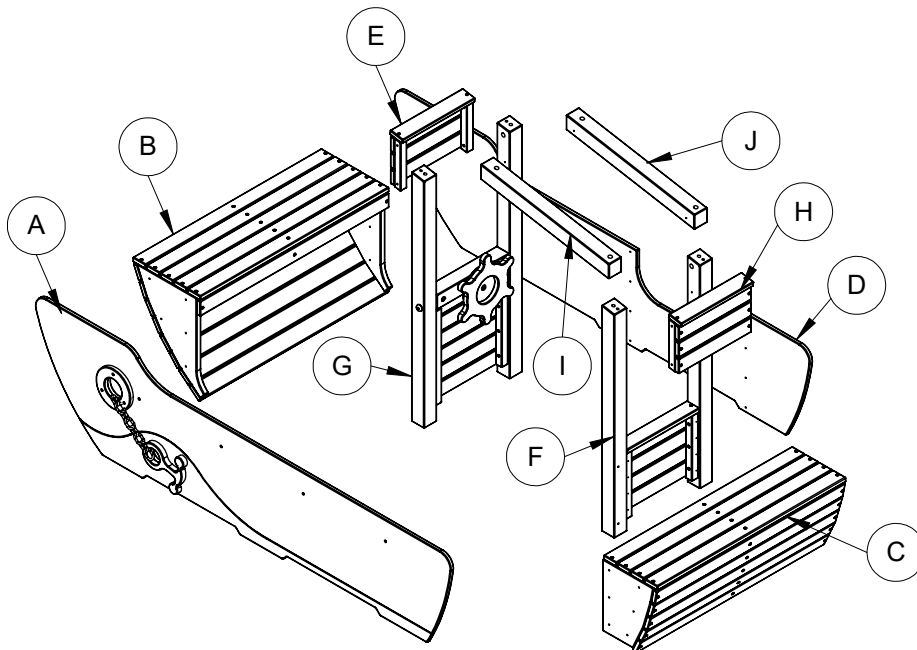
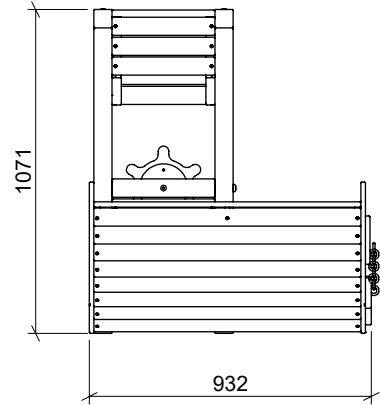
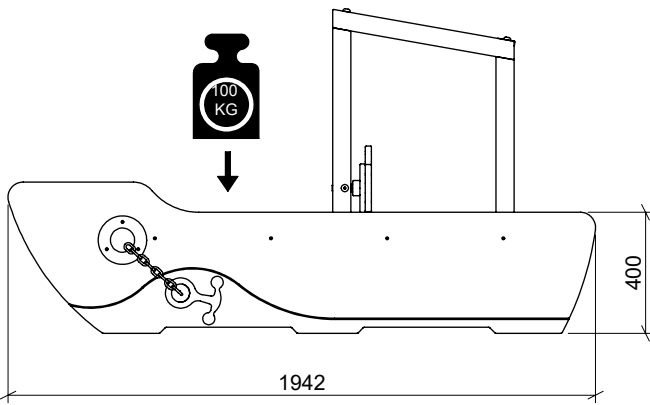
Habermaass GmbH & Co. KG

August-Grosch-Straße 28-38
96476 Bad Rodach · Germany

www.wehrfritz.com
kontakt@wehrfritz.com

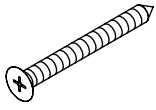


- 4x M10 96424 
- 4x M10 26697 
- 4x M10/100 27544 
- 16x 5/50 25086 
- 22x 4x30 10435 
- 2x 6/80 25402 
- 4x 8/40 14628 

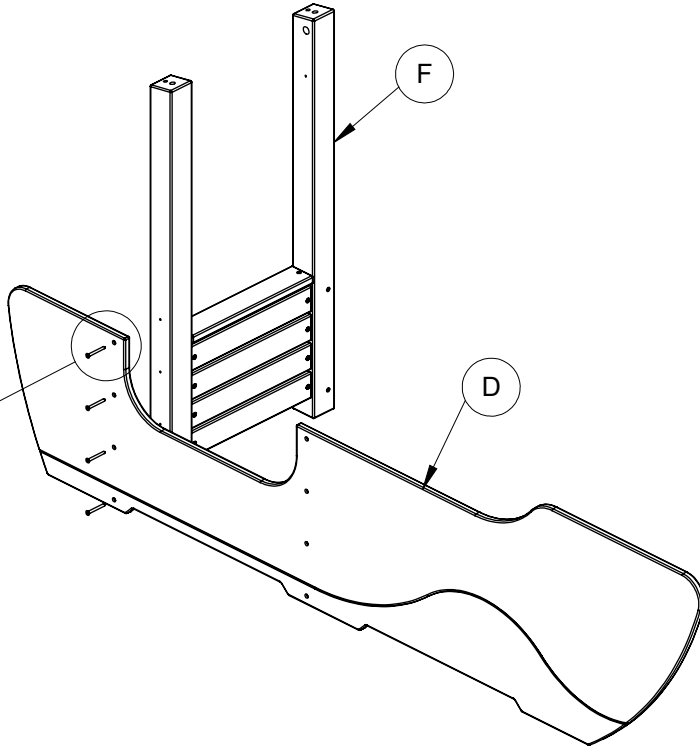
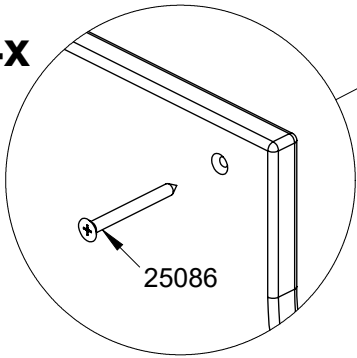


1.

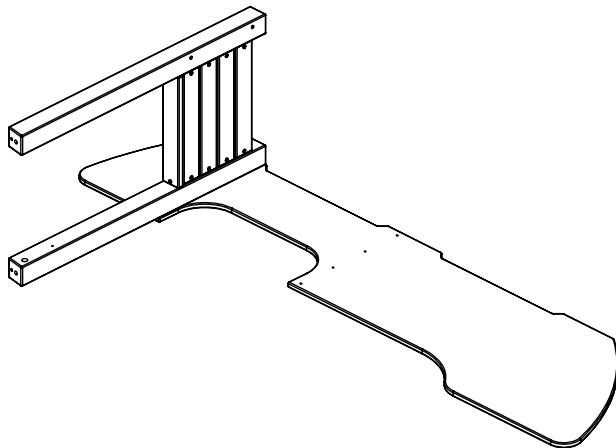
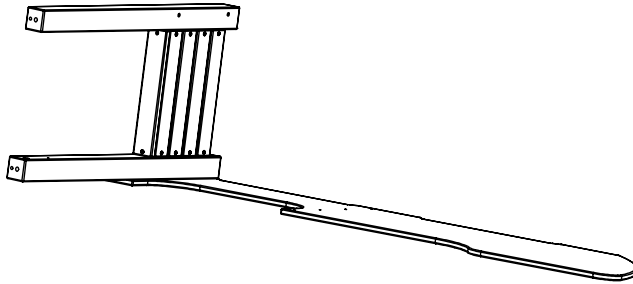
5/50
25086



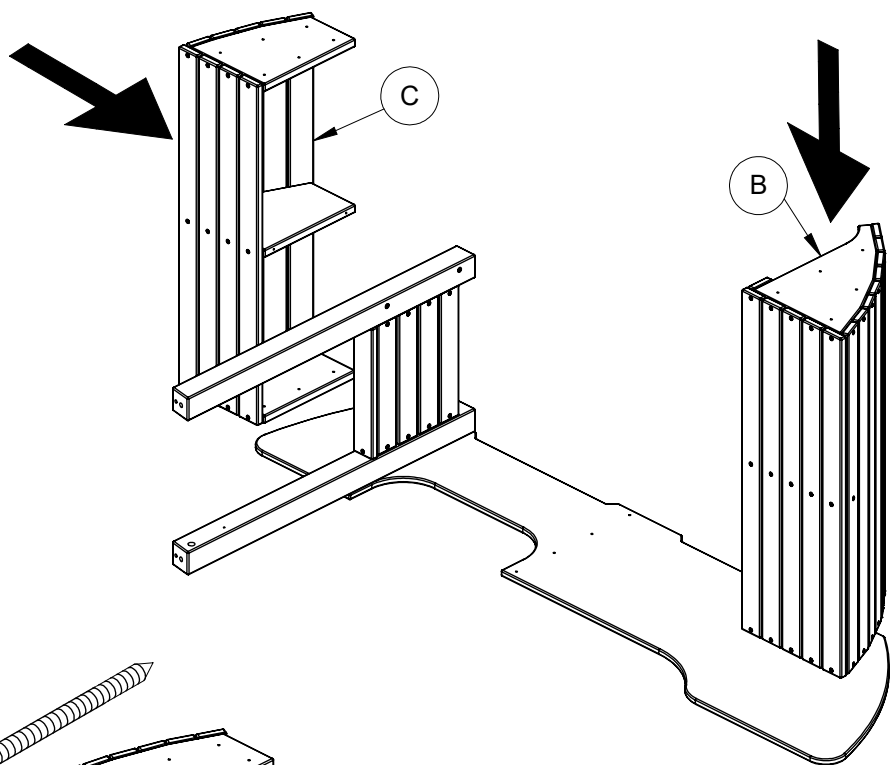
4x



2.

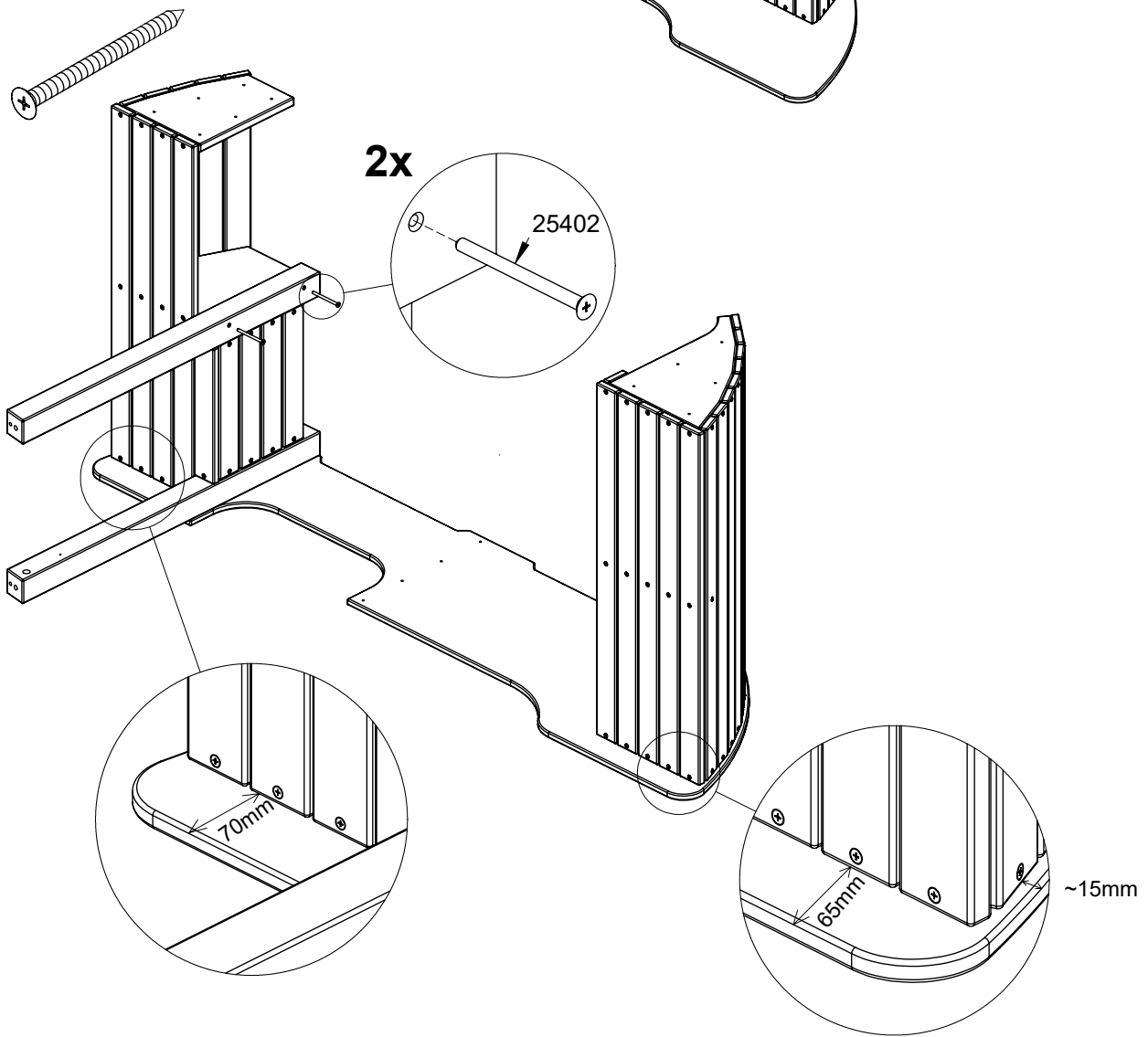


3.



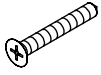
4.

6/80
25402

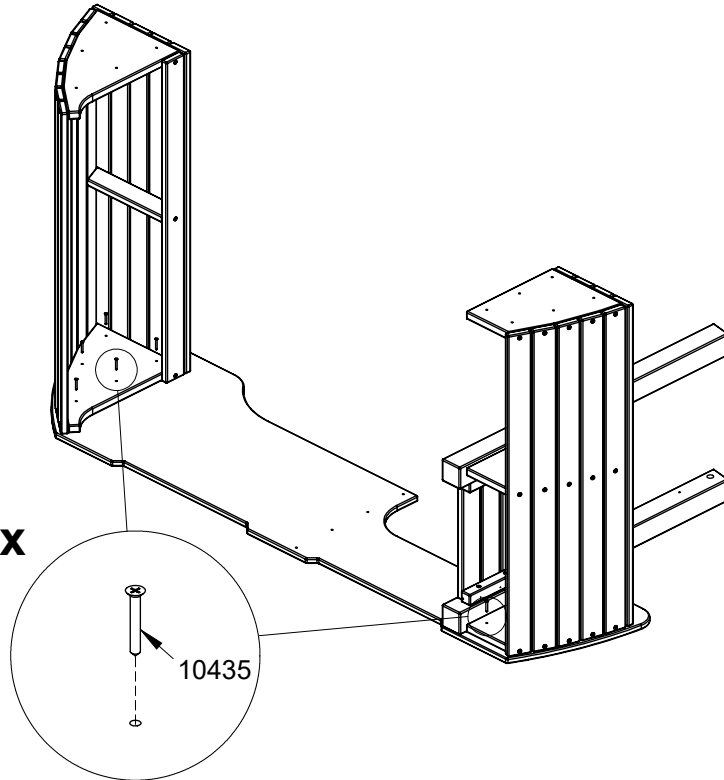


5.

4x30
10435

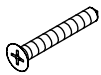


11x

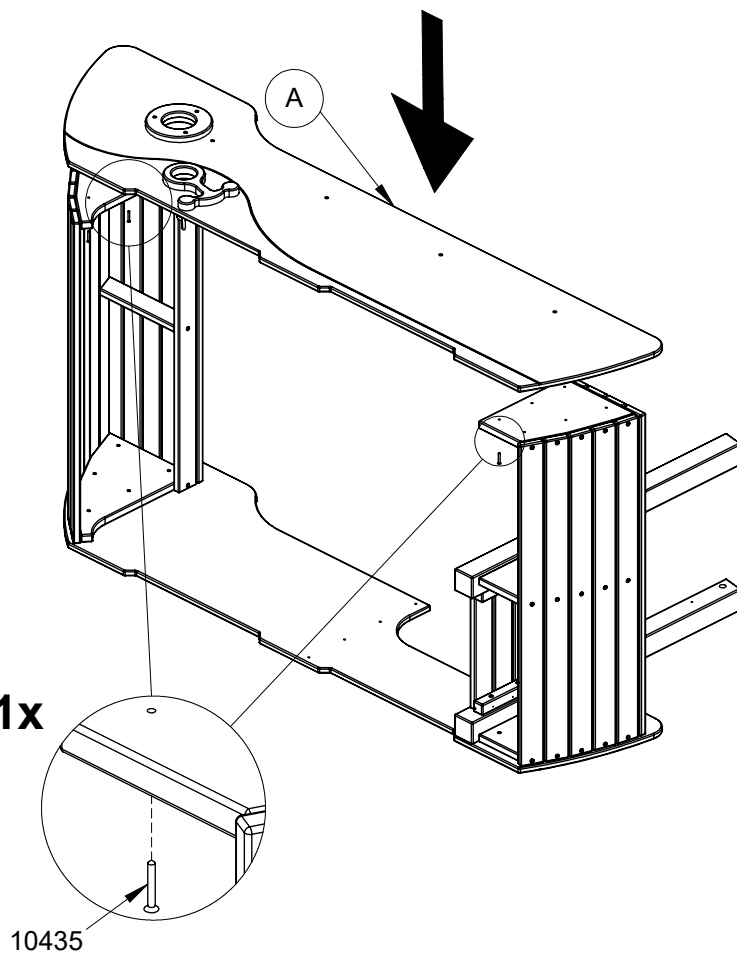


6.

4x30
10435

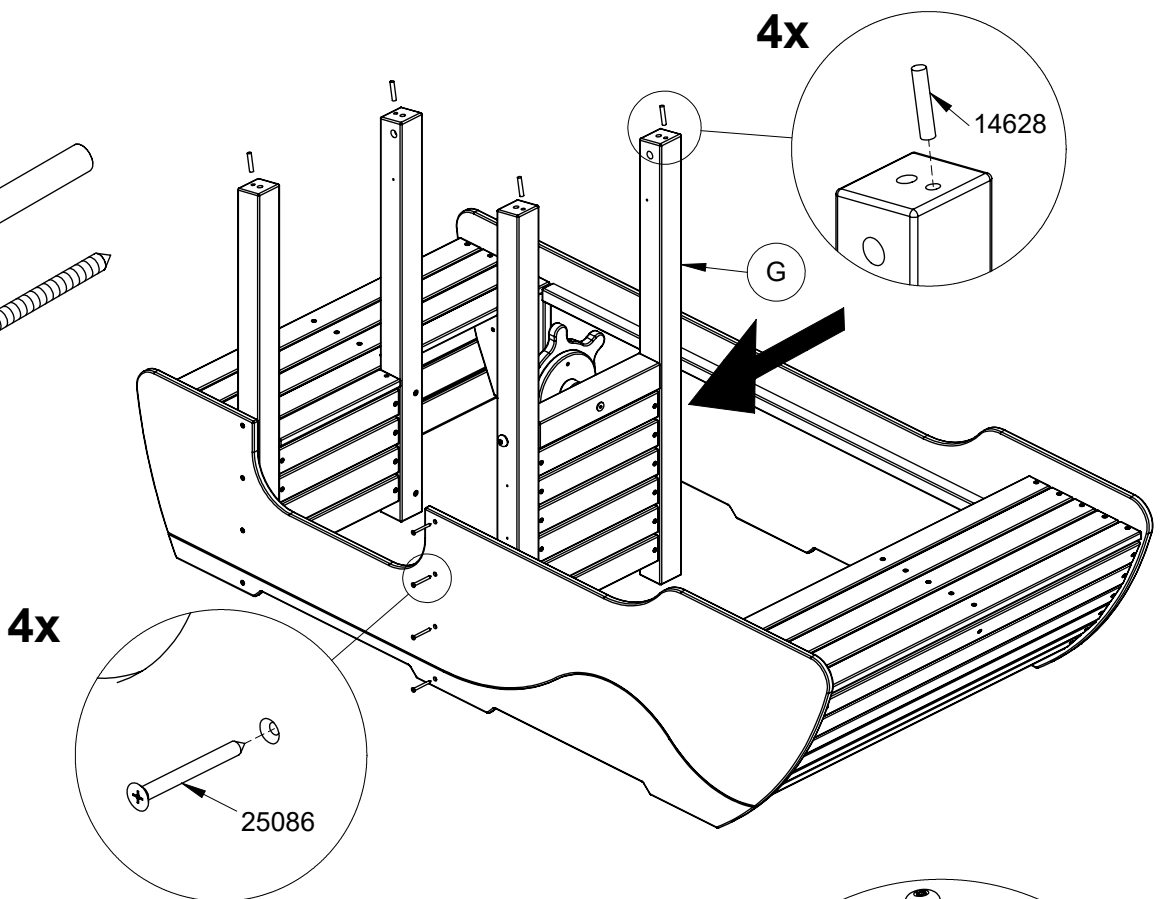


11x



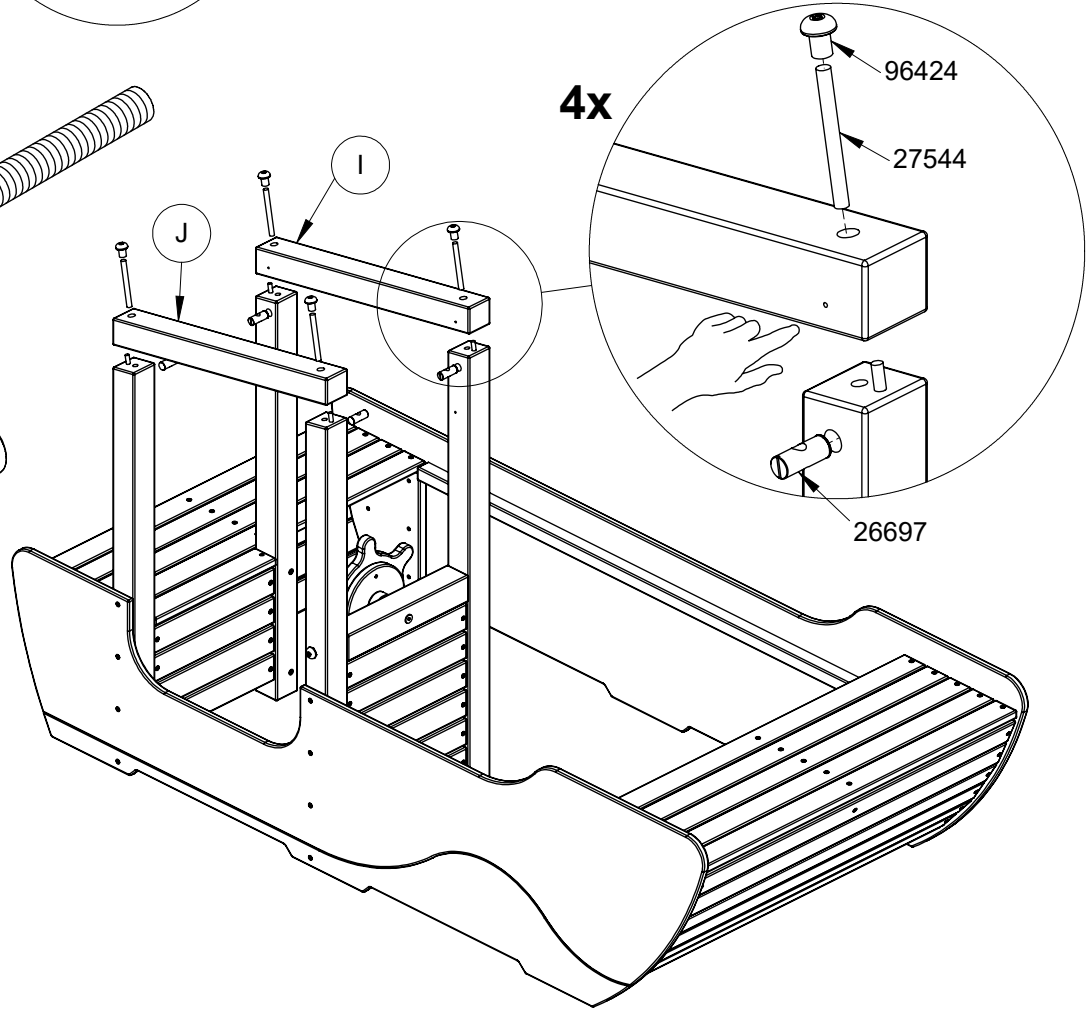
7.

- 8/40
14628
- 5/50
25086

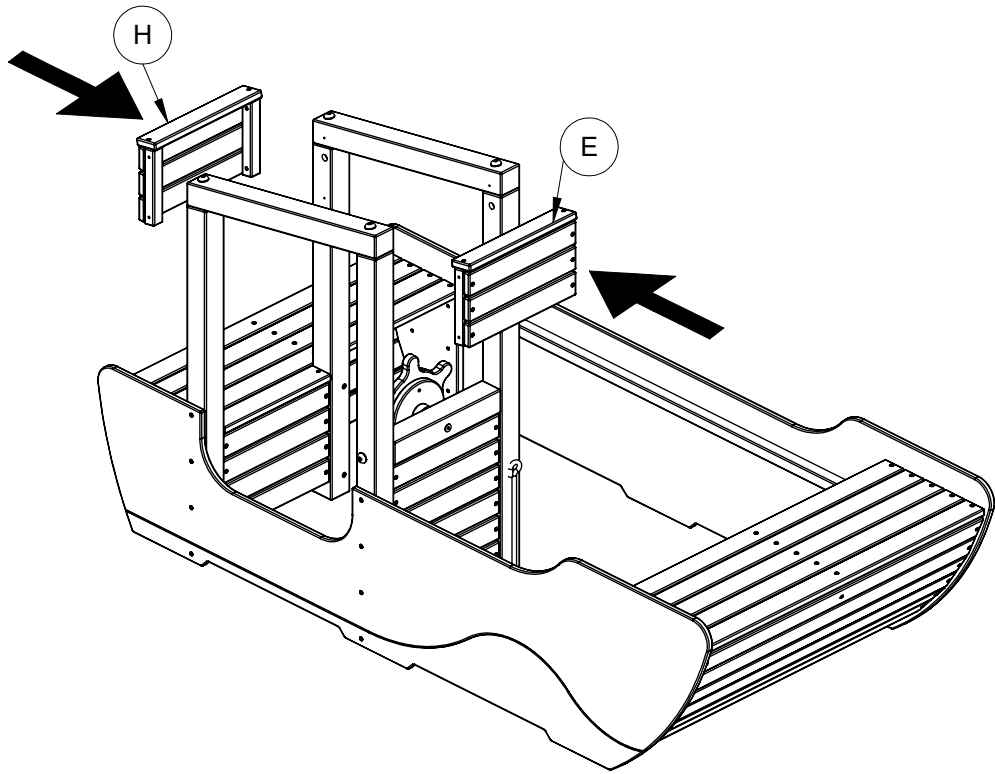


8.

- M10/100
27544
- M10
96424
- M10
26697

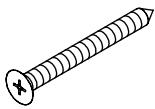


9.

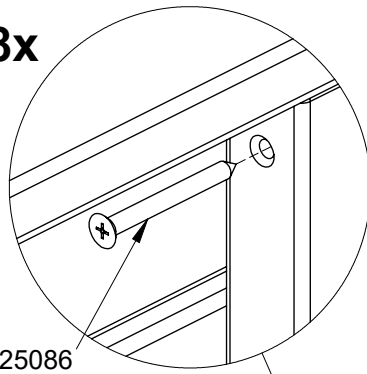


10.

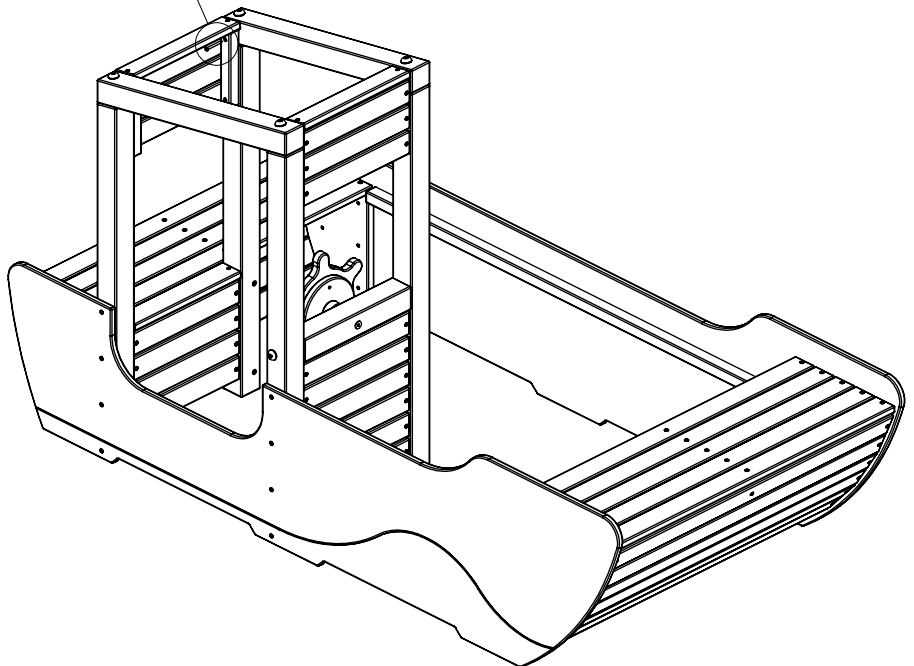
5/50
25086



8x



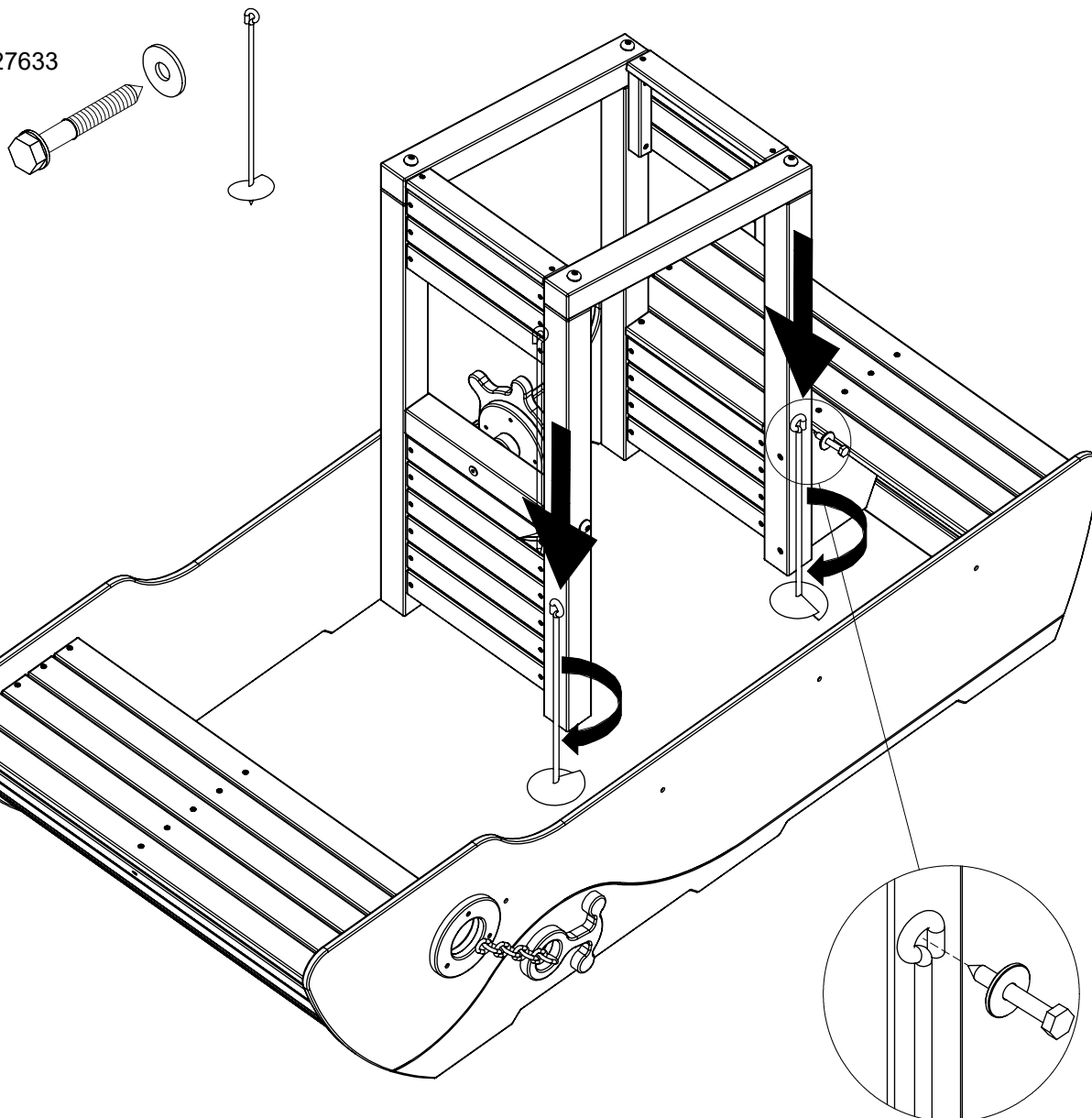
25086



Empfehlung,
Recommendation,
Recommandation,
Aanbeveling,
Raccomandazione,
Recomendación,
Zalecenie

In nasskalten Monaten empfehlen wir Ihnen das Produkt in einem witterungsgeschützten Bereich unterzustellen. Zum Schutz gegen Erdfeuchte empfehlen wir Ihnen, dass Produkt mit den Standflächen auf Steinplatten zu positionieren. Bitte beachten Sie hierbei, dass diese bündig mit dem Boden eingelassen werden um eine mögliche Stolpergefahr zu vermeiden.

2x 327633



Bitte bohren Sie die Löcher mit einem Bohrer (Durchmesser 6,5mm) vor.

Please pre-drill the holes with a drill (diameter 6,5 mm).

Tout d'abord, veuillez percer les trous à l'aide d'un foret (diamètre 6,5 mm)

Boor de gaten voor met een boor (diameter 6,5 mm).

Vi preghiamo di effettuare dei prefori con un trapano (diametro 6,5 mm).

Los orificios deben preperforarse con una broca (diámetro 6,5 mm).

Za pomocą wiertarki (średnica 6,5 mm) należy nawiercić otwory.