

# Gummipuffer Stahl oder Edelstahl Typ C zylindrisch mit zweiseitigem Innengewinde

Artikelbeschreibung/Produktabbildungen



## Beschreibung

### Werkstoff:

Metallteile Stahl Festigkeit 5.6 oder Edelstahl.  
Elastomer Naturkautschuk, Härte mittel, 55° Shore A.

### Ausführung:

Stahl verzinkt.  
Edelstahl blank.

### Hinweis:

Die Gummipuffer sind weit verbreitete Konstruktionselemente für elastische Lagerungen. Sie finden unter anderem Verwendung bei der Lagerung von Aggregaten, Motoren, Kompressoren, Pumpen und Prüfmaschinen. Aufgrund der Materialzusammensetzung sind Gummipuffer kontaktfärbend wodurch es zu Abriebspuren und Abfärbungen an z.B. Böden oder Auflageflächen kommen kann.

Nicht kontaktfärbende Gummipuffer aus EPDM in hellgrau sind auf Anfrage lieferbar.

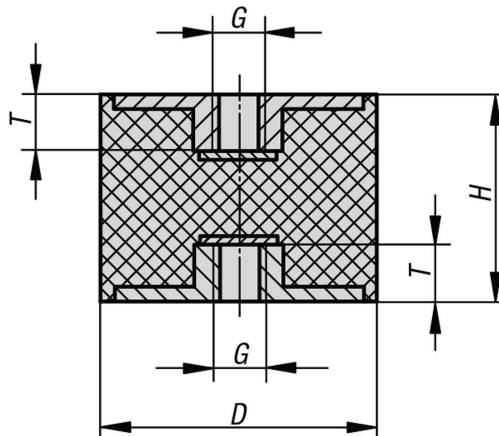
### Temperaturbereich:

-30 °C bis +80 °C

### Auf Anfrage:

Andere Shorehärten.

## Zeichnungen



## Artikelübersicht

### Gummipuffer, Stahl oder Edelstahl, Typ C

| Bestellnummer  | Material Grundkörper | D  | H  | G  | T | Federsteifigkeit N/mm | Belastung N |
|----------------|----------------------|----|----|----|---|-----------------------|-------------|
| K0569.01001055 | Stahl                | 10 | 10 | M4 | 4 | 100                   | 50          |
| K0569.01001555 | Stahl                | 10 | 15 | M4 | 4 | 50                    | 50          |
| K0569.01501555 | Stahl                | 15 | 15 | M4 | 4 | 100                   | 100         |
| K0569.02002055 | Stahl                | 20 | 20 | M6 | 6 | 230                   | 276         |

# Gummipuffer Stahl oder Edelstahl Typ C zylindrisch mit zweiseitigem Innengewinde

## Artikelübersicht

| Bestellnummer   | Material Grundkörper | D  | H  | G   | T  | Federsteifigkeit N/mm | Belastung N |
|-----------------|----------------------|----|----|-----|----|-----------------------|-------------|
| K0569.02002555  | Stahl                | 20 | 25 | M6  | 6  | 120                   | 180         |
| K0569.02502055  | Stahl                | 25 | 20 | M6  | 6  | 230                   | 276         |
| K0569.02502555  | Stahl                | 25 | 25 | M6  | 6  | 110                   | 165         |
| K0569.02503055  | Stahl                | 25 | 30 | M6  | 6  | 80                    | 160         |
| K0569.03002055  | Stahl                | 30 | 20 | M8  | 8  | 425                   | 637         |
| K0569.03003055  | Stahl                | 30 | 30 | M8  | 8  | 175                   | 350         |
| K0569.03004055  | Stahl                | 30 | 40 | M8  | 8  | 133                   | 400         |
| K0569.04003055  | Stahl                | 40 | 30 | M8  | 8  | 530                   | 1060        |
| K0569.04004055  | Stahl                | 40 | 40 | M8  | 8  | 222                   | 666         |
| K0569.05003055  | Stahl                | 50 | 30 | M10 | 10 | 680                   | 1360        |
| K0569.05004055  | Stahl                | 50 | 40 | M10 | 10 | 333                   | 1000        |
| K0569.05005055  | Stahl                | 50 | 50 | M10 | 10 | 190                   | 665         |
| K0569.07504055  | Stahl                | 75 | 40 | M12 | 12 | 750                   | 2250        |
| K0569.07505055  | Stahl                | 75 | 50 | M12 | 12 | 636                   | 2225        |
| K0569.010010551 | Edelstahl            | 10 | 10 | M4  | 4  | 100                   | 50          |
| K0569.015015551 | Edelstahl            | 15 | 15 | M4  | 4  | 100                   | 100         |
| K0569.020020551 | Edelstahl            | 20 | 20 | M6  | 6  | 230                   | 276         |
| K0569.025025551 | Edelstahl            | 25 | 25 | M6  | 6  | 110                   | 165         |
| K0569.030020551 | Edelstahl            | 30 | 20 | M8  | 8  | 425                   | 637         |
| K0569.030030551 | Edelstahl            | 30 | 30 | M8  | 8  | 175                   | 350         |
| K0569.040030551 | Edelstahl            | 40 | 30 | M8  | 8  | 530                   | 1060        |